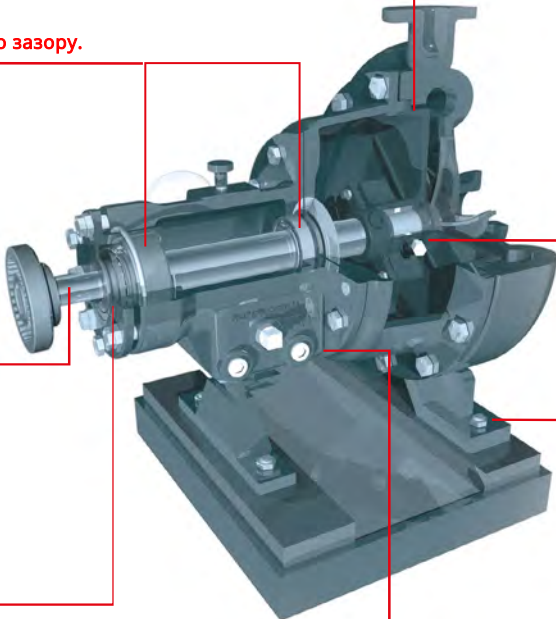


- ПРИМЕНЕНИЕ ПОЛИМЕРНЫХ СОСТАВОВ ROSLOCK ПОЗВОЛЯЕТ ИЗБЕЖАТЬ ДОРОГОСТОЯЩЕГО РЕМОНТА, ПОВЫШАЕТ НАДЁЖНОСТЬ И ПРОИЗВОДИТЕЛЬНОСТЬ НАСОСНОГО ОБОРУДОВАНИЯ.
- РЕЗЬБОВЫЕ ФИКСАТОРЫ ЗАЩИЩАЮТ СОЕДИНЕНИЯ ОТ САМООТВИНЧИВАНИЯ И КОРРОЗИИ.
- ГЕРМЕТИКИ ROSLOCK ПРЕДОТВРАЩАЮТ УТЕЧКИ ПО ФЛАНЦЕВЫМ И РЕЗЬБОВЫМ СОЕДИНЕНИЯМ.
- РЕМОНТНЫЕ СОСТАВЫ ПОЗВОЛЯЮТ ПРОИЗВЕСТИ ОПЕРАТИВНЫЙ РЕМОНТ, ВОССТАНОВИТЬ ИЗНОШЕННЫЕ ДЕТАЛИ НАСОСА, А ТАКЖЕ ЗАЩИТИТЬ ИХ ОТ ПОСЛЕДУЮЩЕГО ВОЗДЕЙСТВИЯ АГРЕССИВНЫХ СРЕД И АБРАЗИВА.

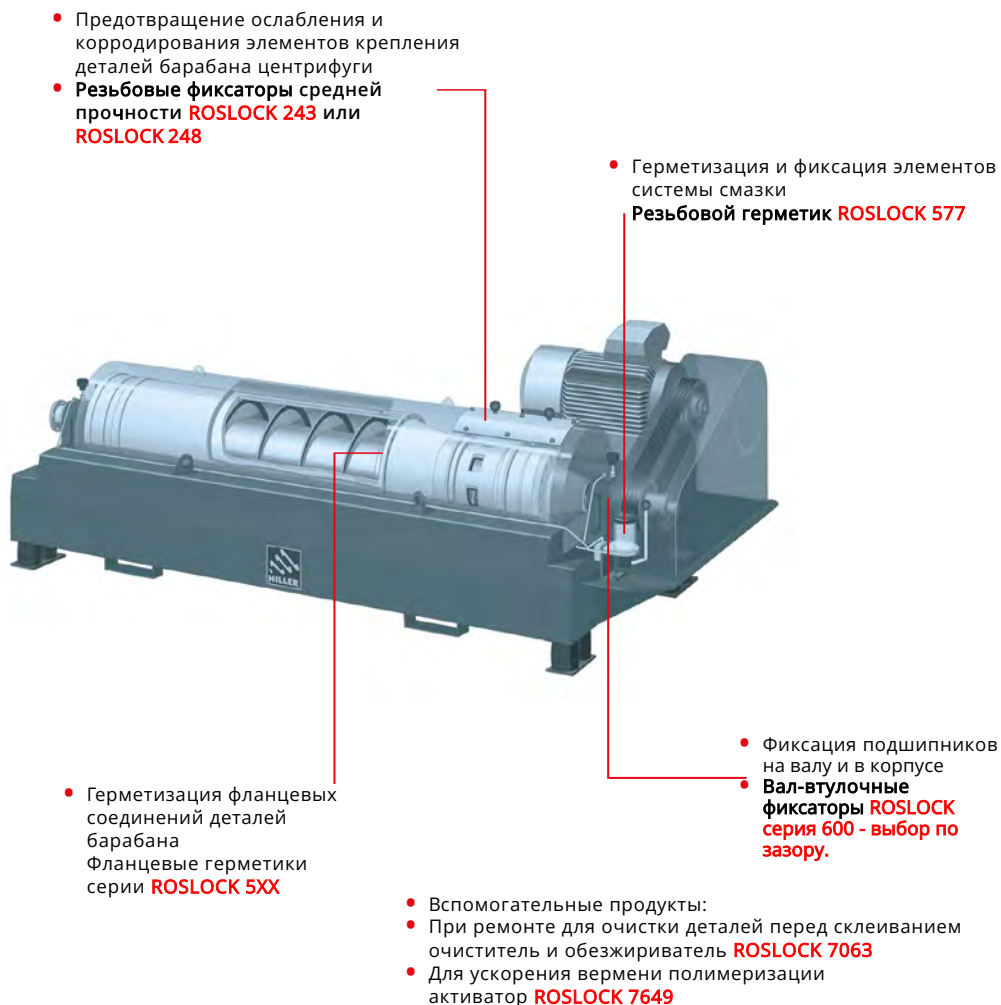
НАСОСЫ

Большинство современных промышленных центробежных насосов является важным дорогостоящим оборудованием; таким образом, представляется необходимым увеличить их срок службы и обеспечить их эффективную и надёжную работу. Профилактический ремонт может снизить риск поломок и продлить срок службы насосов.

- 
- Вспомогательные продукты:
 - При ремонте для очистки деталей перед склеиванием очиститель и обезжириватель **ROSLOCK 7063**
 - Для ускорения времени полимеризации активатор **ROSLOCK 7649**
 - Фиксация подшипников на валу и защита от фреттинг-коррозии **Вал-втулочные фиксаторы ROSLOCK серия 600 - выбор по зазору.**
 - Герметизация фланцевых соединений **Фланцевый герметик ROSLOCK 518**
 - Герметизация и защита штуцеров **Резьбовой герметик ROSLOCK серии 500**
 - Предотвращение люфта в шпоночном соединении с помощью **резьбового фиксатора ROSLOCK 243**
 - Ремонт шпоночного паза **вал-втулочным фиксатором ROSLOCK 660**
 - Фиксация и обеспечение постоянного момента затяжки монтажных болтов, защита от коррозии **Резьбовой фиксатор ROSLOCK 243**
 - Фиксация сальников и устранение течей через зазоры между ними и гнёздами **резьбовыми фиксаторами ROSLOCK 243 или ROSLOCK 248**
 - Герметизация резьбовых соединений **Резьбовой герметик ROSLOCK 577**

ПРОМЫШЛЕННЫЕ ЦЕНТРИФУГИ

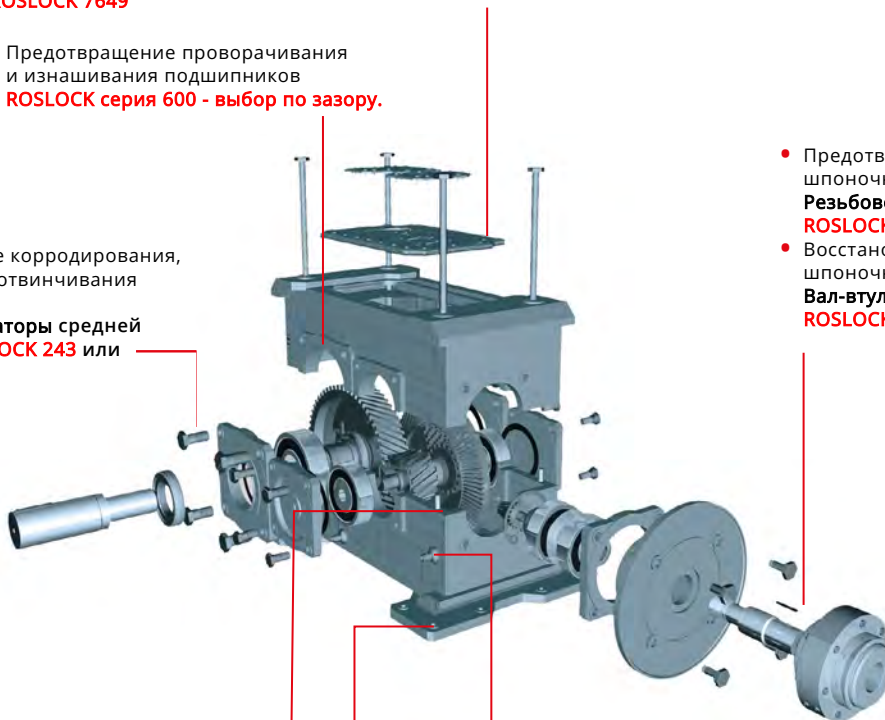
Промышленные центрифуги, предназначенные для отделения, очистки, извлечения и промывки различных материалов, крайне подвержены различным видам износа. Продукты ROSLOCK помогают увеличить срок эксплуатации такого оборудования, при этом снижая расходы на его техническое обслуживание.



РЕДУКТОРЫ

В условиях современных производств к редукторам предъявляют такие требования, как большой диапазон передаваемых моментов, точность, производительность и надёжность. Продукты ROSLOCK позволяют повысить надёжность и продлить работоспособность оборудования, а также провести его быстрый и качественный ремонт.

- Вспомогательные продукты:
 - При ремонте для очистки деталей перед склеиванием очиститель и обезжириватель **ROSLOCK 7063**
 - Для ускорения времени полимеризации активатор **ROSLOCK 7649**
- Герметизация крышек редуктора
 - **Фланцевый герметик ROSLOCK 518**
 - Вместе с паронитовыми прокладками **Фланцевый герметик ROSLOCK 5923**
- Предотвращение проворачивания и изнашивания подшипников **ROSLOCK серия 600 - выбор по зазору.**
- Предотвращение коррозии, заедания и самоотвинчивания болтов
 - **Резьбовые фиксаторы средней прочности ROSLOCK 243 или ROSLOCK 248**
- Предотвращение износа шпоночной канавки
 - **Резьбовой фиксатор ROSLOCK 243**
 - Восстановление изношенного шпоночного соединения **Вал-втулочный фиксатор ROSLOCK 660**
- Герметизация жестких фланцев без использования прокладок
 - **Фланцевый герметик ROSLOCK 518**
 - Вместе с паронитовыми прокладками **Фланцевый герметик ROSLOCK 5923**
- Предотвращение самоотвинчивания монтажных болтов
 - **Резьбовой фиксатор повышенной прочности ROSLOCK 271**
- Герметизация и фиксация штуцеров
 - **Резьбовой герметик ROSLOCK 577**



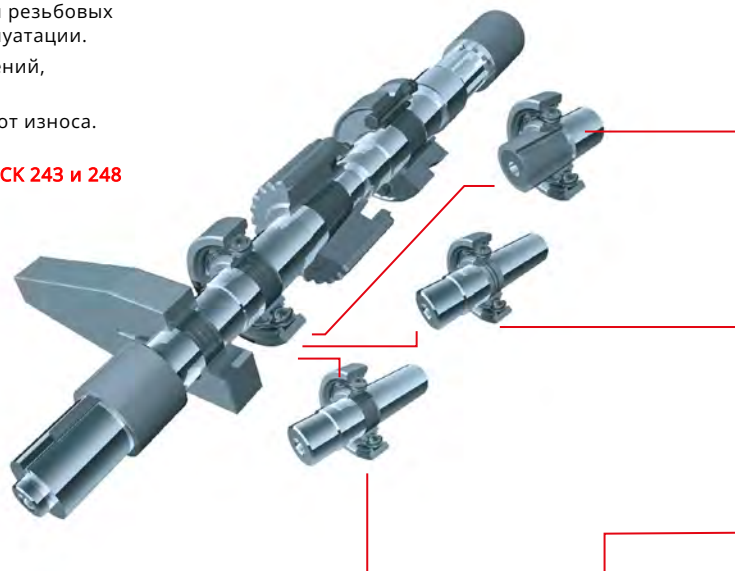
ВАЛЫ И ЦИЛИНДРИЧЕСКИЕ СОЕДИНЕНИЯ

Большинство вал-втулочных соединений объединены в системы, стоимость которых составляет значительную часть от стоимости основного оборудования. Поэтому очень важно максимально продлить срок их полезного использования и обеспечить их надёжность. Активная защита поверхностей способствует снижению потерь вследствие простоя оборудования, значительному уменьшению затрат и повышению надёжности.

- Вспомогательные продукты:
- При ремонте для очистки деталей перед склеиванием очиститель и обезжириватель **ROSLOCK 7063**
- Для ускорения времени полимеризации активатор **ROSLOCK 7649**

- Предотвращение ослабления резьбовых соединений в процессе эксплуатации.
- Исключение микроперемещений, приводящих к изнашиванию
- Защита шпоночных канавок от износа.
- Защита от коррозии.

Резьбовые фиксаторы ROSLOCK 243 и 248



- Фиксация детали на изношенном валу.
Вал-втулочный фиксатор ROSLOCK серии 600 - выбор по зазору.

- Фиксация новых, изношенных или неправильно обработанных деталей с использованием вал-втулочных составов.
- Выбор клея зависит от степени износа, условий сборки и необходимости последующего демонтажа соединения/
Фиксация цилиндрических соединений:
Вал-втулочные фиксаторы ROSLOCK серии 600 - выбор по зазору.